



Professional

GTA 2600

Robert Bosch Power Tools GmbH
70538 Stuttgart
GERMANY

www.bosch-pt.com

1 609 92A 9Y7 (2026.02) PS / 11

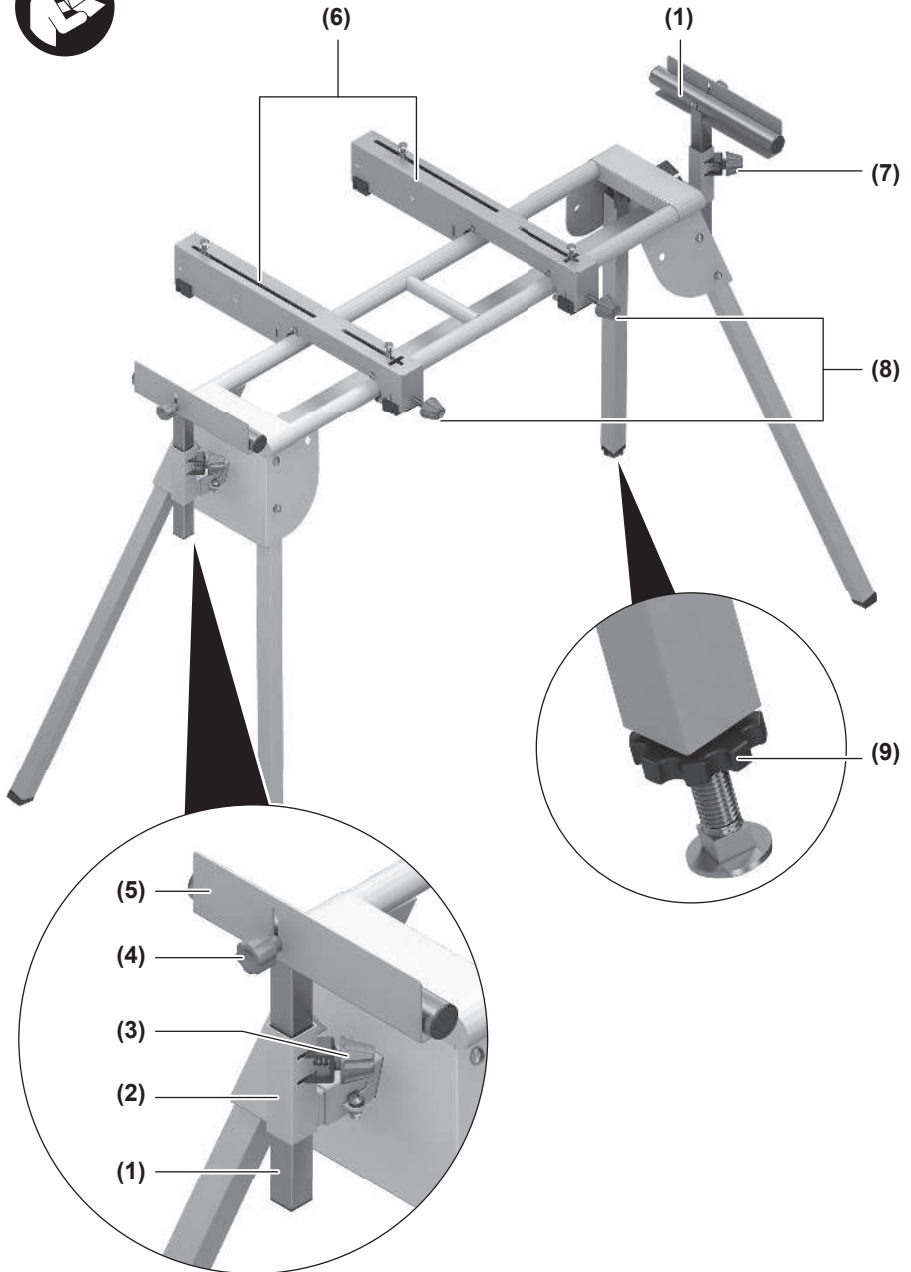


1 609 92A 9Y7



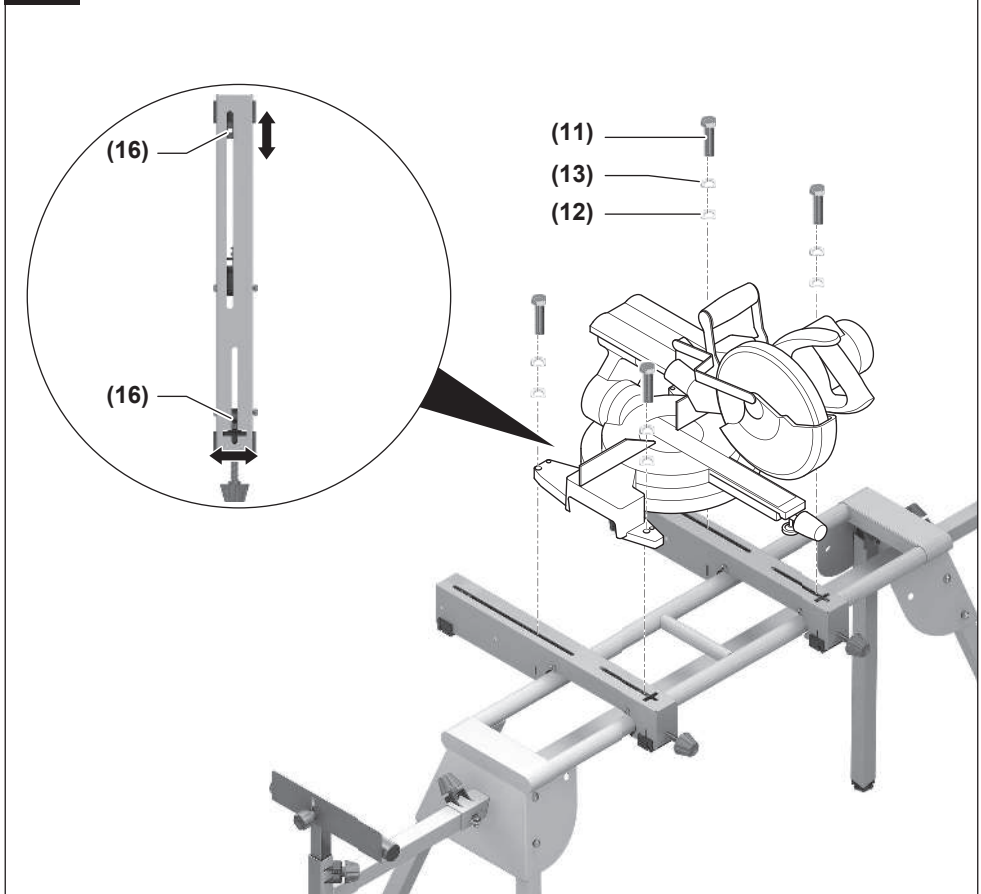
et Algpärane kasutusjuhend

Eesti.....Lehekülg 8





A1**A2****B1****B2****C1****C2**

C3**C4****D**



Eesti

Ohutusjuhised

Üldised ohutusnõuded



Luige kõiki töölauga või paigaldatava elektrilise tööriistaga kaasas olevaid hoiatavaid suuniseid ja juhiseid.

Ohutus-suuniste ja juhiste eiramine võib kaasa tuua elektrilöögi, tulekahju ja/või rasked

vigastused.

Tööpinkidega seotud ohutusnõuded

- ▶ **Enne seadme seadistamist või lisavarustusosade vahetamist tõmmake pistik pistikupesast ja/või võtke aku elektrilisest tööriistast välja.** Elektrilise tööriista soovimatut käivitamine on sagedane õnnetuste põhjus.
- ▶ **Enne elektrilise tööriista paigaldamist seadke töölaud korralikult üles.** Laitmatu ülesseadmine on oluline kokkuvarisemisrisiki vältimiseks.
- ▶ **Kinnitage elektriline tööriist enne selle kasutamist kindlalt töölaule.** Elektrilise tööriista libisemine töölaual võib põhjustada kontrolli kaotuse.
- ▶ **Asetage töölaud tugevale, tasasele ja horisontaalsele pinnale.** Kui töölaud saab libiseda või kõhkuda, ei saa töödeldavat detaali ühtlaselt ja kindlalt juhtida.
- ▶ **Ärge koormake töölauda üle ja ärge kasutage seda redeli või tellinguna.** Ülekoormamine või töölaual seismine võib põhjustada seda, et töölauga raskuskese nihkub kõrgemale ja töölaud kukub ümber.
- ▶ **Jälgi, et transportimisel ja töötamisel oleksid kõik kruvid ja ühenduselemendid kindlalt kinnitatud. Elektritööriista väljundkomplekt peab olema alati korralikult lukustatud.** Loksuvad ühendused võivad põhjustada ebastabiilsust ja ebatäpseid saagimistoiminguid.
- ▶ **Paigaldage ja eemaldage elektriline tööriist ainult siis, kui see on transpordiasendis (suuniseid transpordiasendi kohta vaadake ka vastava elektrilise tööriista kasutusjuhendist).** Vastasel juhul võib elektrilise tööriista raskuskese olla nii ebasoodus, et seda ei saa kindlalt kinni hoida.
- ▶ **Kasutage väljundkomplektile kinnitatud elektritööriista ainult tööpingil.** Ilma tööpingita ei püsi elektritööriistaga väljundkomplekt püsti ja võib ümber minna.
- ▶ **Kontrollige, et pikad ja rasked töödeldavad detailid töölauda tasakaalust välja ei vii.** Pikad ja rasked töödeldavad detailid tuleb vabast otsast toestada.
- ▶ **Ärge pange töölauda kokkuliikkamisel ega teineteisest eemale nihutamisel sõrmi liigendite lähedusse.** Sõrmi võidakse muljuda.

Sümbolid

Järgnevad sümbolid võivad olla teie töölauga kasutamisel olulised. Pidage palun sümbolid ja nende tähendus meeles. Sümbolite õige tõlgendamine aitab teil töölauda efektiivsemalt ja ohutumalt kasutada.

Sümbolid ja nende tähendus



Tööpingi maksimaalne kandevõime (elektriline tööriist + toorik) on **160 kg**.

Toote kirjeldus ja kasutusjuhend

Nõuetekohane kasutamine

Töölaud on ette nähtud järgmiste Boschi statsionaarsete saagide kinnitamiseks (seis **2026.01**):

- EXCM341-305GD (3 601 M23 8..)
 - GCM 8 S (3 601 L16 0..)
 - GCM 8 SJ (3 601 L16 2..)
 - GCM 800 S (3 601 L16 1..)
 - GCM 80 SJ (3 601 M19 0..)
 - GCM 800 SJ (3 601 M19 0..)
 - GCM 8 SJL (3 601 M19 1..)
 - GCM 8 SDE (3 601 M19 2..)
 - GCM 10 (0 601 B20 0..)
 - GCM 10 J/GCM 10 M (3 601 M20 2..)
 - GCM 10 S (0 601 B20 5..)
 - GCM 10 SD (0 601 B22 5..)
 - GCM 10 GDJ (3 601 M27 0..)
 - GCM 12 (0 601 B21 0..)
 - GCM 12 SD (0 601 B23 5..)
 - GCM 12 SDE (3 601 M23 1..)
 - GCM 12 GDL (3 601 M23 6..)
 - GCM 350-216 (3 601 M49 0..)
 - GCM 350-254 (3 601 M22 6..)
 - GCM 18V-216 D (3 601 M51 0..)
 - GCM 18V-216 DC (3 601 M47 0..)
 - GCM 18V-254 D (3 601 M51 1..)
 - GCM 18V-305 GDC (3 601 M43 0..)
 - GTM 12 (3 601 M15 0..)
 - GTM 12 JL (3 601 M15 0..)
- Koos elektrilise tööriistaga on töölaud ette nähtud laadade ja profiilide järgamiseks.

Kujutatud komponendid

Seadme osade numeratsiooni aluseks on kasutusjuhendi alguses sisalduvatel jooniste lehekülgedel toodud numbrid.

- (1) Toorikualus
- (2) Pingipikendus
- (3) Pingipikenduse lukustusnupp
- (4) Pikkusepiiriku lukustusnupp
- (5) Pikkusepiirik
- (6) Aluskomplekt
- (7) Toorikualuse lukustusnupp
- (8) Aluskomplekti lukustusnupp
- (9) Reguleeritava kõrgusega jalg
- (10) Lukustuskrui M6 × 46
- (11) Kuuskantkrui M8 × 38 (elektrilise tööriista kinnitus)
- (12) Alusseib
- (13) Lukustusseib
- (14) Lukustustihvt
- (15) Kontramutter
- (16) Nihutatav mutter
- (17) Aluskomplekti seadekruvi

Tehnilised andmed

Tööpink		GTA 2600
Tootenumber		3 601 M12 3..
Tööpingi pikkus ilma pingipikenduseta	mm	1265
Tööpingi pikkus koos pingipikendusega	mm	2615
Tööpingi kõrgus	mm	855
Max kandevõime (elektriline tööriist + toorik)		
Ilma pingipikenduseta		
– Aluskomplektid	kg	160
Koos pingipikendusega		
– Aluskomplektid	kg	110
– Pingipikenduse kohta	kg	25
Kaal	kg	18,7

Paigaldus

Tarnekomplekt



Võtke selleks arvesse käitamisjuhendi alguses olevat tarnekomplekti kirjeldust.

Enne tööpingi kokkupanekut kontrollige, kas tarnekomplekt sisaldab kõiki alljärgnevalt loetletud osi:

Nr	Nimetus	Arv
	Tööpink GTA 2600	1
(6)	Aluskomplekt	2
(8)	Aluskomplekti lukustusnupp	2
(1)	Toorikualus	2
(5)	Pikkusepiirik	2
Kinnitusdetailide komplekt, mis sisaldab:		
(10)	Lukustuskrui M6 × 46	2
(11)	Kuuskantkrui M8 × 38	4
(12)	Alusseib	4
(13)	Lukustusseib	4
(4)	Pikkusepiiriku lukustusnupp	2

Lisaks vajalikud tööriistad:

- Ristpeakruvikeeraja
- Mutrivõti, reguleeritav

Tööpingi monteerimine

Võtke tarnekomplekti kõik osad ettevaatlikult pakenditest välja.

Eemaldage kogu pakkematerjal.

Tööpingi ülesseadmine (vt jn A1–A2)

- Asetage tööpink, jalad ülespoole, põrandale.
- Suruge kinnitustihvt **(14)** sisse ja kallutage jalga üles, kuni kinnitustihvt uuesti kuuldavalt lukustub. Korrake seda töösammu ülejäänud kolme jala puhul.
- Keerake tööpink ümber tööasendisse. Veenduge, et tööpink on stabiilne ja kõik kinnitustihvid on lukustunud.

Reguleeritava kõrgusega jalg **(9)** aitab teil tööpinkii joondada.

- Vabastage kontramutter **(15)** ja keerake jalg nii pikalt sisse või välja, kuni tööpink on ühtlaselt tasakaalus ja kõik neli jalga on põrandaga kokkupuutes.

Pikkusepiiriku ja toorikualuse paigaldamine (vt jn B1–B2)

- Kruvige pikkusepiirik **(5)** kruvi **(10)** ja lukustusnupu **(4)** abil toorikualusega **(1)** kokku.
- Lükake toorikualus **(1)** pingipikendusse **(2)**.
- Keerake toorikualuse lukustamiseks lukustusnupp **(7)** kinni.
- Korrake neid töösamme teise toorikualuse puhul.

Tööpingi ettevalmistamine

Aluskomplektide ettevalmistamine (vt jooniseid C1–C4)

- Kruvige lukustusnupp **(8)** aluskomplekti **(6)** vastavasse avasse.
- Mõõtkte ära oma elektrilise tööriista montaažiavade vaheline kaugus **x**.
- Paigutage aluskomplektid **(6)** tööpingi keskele ja sobiva vahemaaga **x** teineteisele vastamisi.

- Keerake lukustusnupud **(8)** kinni. Sellega on aluskomplektid kinnitatud tööpingil kindlasse asendisse.

Elektrilise tööriista kinnitamine aluskomplektidele (vt joonist D)

- Viige elektriline tööriist transpordiasendisse. Juhised transpordiasendi kohta leiata vastava elektrilise tööriista kasutusjuhendist.
- Seadke nihutatavad mutrid **(16)** aluskomplektides nii, et need sobiksid elektrilise tööriista montaažiavadega. **Juhis:** läbi aluskomplekti **(6)** ristpilu saab kinnitada ka nihutatud montaažiavadega elektrilisi tööriistu.
- Keerake aluskomplekt **(6)** ja elektriline tööriist kinnituskomplektis olevate kuuskantkruidude **(11)**, kinnitusseibide **(13)** ja alusseibidega **(12)** kinni.

Kasutamine

Töösuunised

Hoidke töödeldavat detaili, eriti selle pikemat ja raskemat osa, alati tugevasti kinni. Töödeldava detaili läbilõikamise järel võib raskusele nii ebasoodsalt nihkuda, et töölaud kaadub.

Ärge koormake töölauda üle. Järgige alati töölaua maksimaalset kandevõimet.

Toorikualuse ettevalmistamine

Pikad töödeldavad detailid tuleb vabast otsast toestada.

Tööpingi pikendamine (vt jn E1–E2)

Tööpink saab mõlemalt poolt pikendada.

- Asetage pikk toorik elektrilise tööriista saepingile.
- Keerake lahti lukustusnupp **(3)** ja tõmmake pingipikendus **(2)** soovitud kauguseni välja.
- Keerake lukustusnupp **(3)** uuesti kinni.
- Keerake lukustusnupp **(7)** lahti ja seadke toorikualuse **(1)** kõrgus selliseks, et toorik oleks loodis.
- Keerake lukustusnupp **(7)** uuesti kinni.

Ühepikkuste toorikute saagimine (vt jn F)

Ühepikkuste toorikute saagimise hõlbustamiseks võite kasutada pikkusepiirikut **(5)**.

- Keerake lukustusnupp **(4)** lahti ja seadke pikkusepiirik **(5)** elektrilise tööriista saelehest soovitud kaugusele.
- Keerake lukustusnupp **(4)** uuesti kinni.

Põhiseadistuste kontrollimine ja reguleerimine

- Eemaldage elektriline tööriist aluskomplektidelt.

Täpse funktsiooni tagamiseks tuleb tööpingi põhiseadistusi pärast intensiivset kasutust kontrollida ja vajadusel reguleerida. Selleks on vaja kogemusi ja vastavaid eritööriistu.

Seadista vastuvõtukomplektide klamber (vt pilti G)

Klambrit, mis lukustab aluskomplekti **(6)** lukustusnupu **(8)** abil tööpingi külge, tuleb pärast tööpingi intensiivset kasutamist vajaduse korral reguleerida.

- Keerake aluskomplekt **(6)** ümber.
- Keerake seadekruvi **(17) päripäeva**, kui aluskomplekti ei saa hoolimata kinnipingutatud lukustusnupust **(8)** tööpingil lukustada. Keerake seadekruvi **(17) vastupäeva**, kui aluskomplekt ei mahu korraga tööpingi mõlemale siinile (ette ja taha).
- Kontrollige aluskomplekti kindlat ja korrektset kinnitumist ja vajadusel korral reguleerige veelkord.
- Korrake töösamme teise aluskomplektiga.

Hooldus ja korrashoid

Klienditeenindus ja kasutusala nõustamine

Eesti Vabariik

Tel.: (+372) 6549 575

Meie teenindusaadresside ja garantiitingimuste lingi leiata viimaselt lehelt.

Päringute esitamisel ja varuosade tellimisel teatage meile kindlasti toote tüübisildil olev 10-kohaline tootenumber.

Kasutuskõlmatuks muutunud seadmete käitlus

Tööpingid, lisavarustus ja pakendid tuleb suunata keskkonnasäästlikult taaskasutusse.

Servicekontakte
Service Contacts
Contacts de Service
Contactos de Servicio



<https://www.bosch-pt.com/serviceaddresses>

Garantiebedingungen
Guarantee Conditions
Conditions de Garantie
Condiciones de Garantía



<https://www.bosch-pt.com/guarantee/202601>